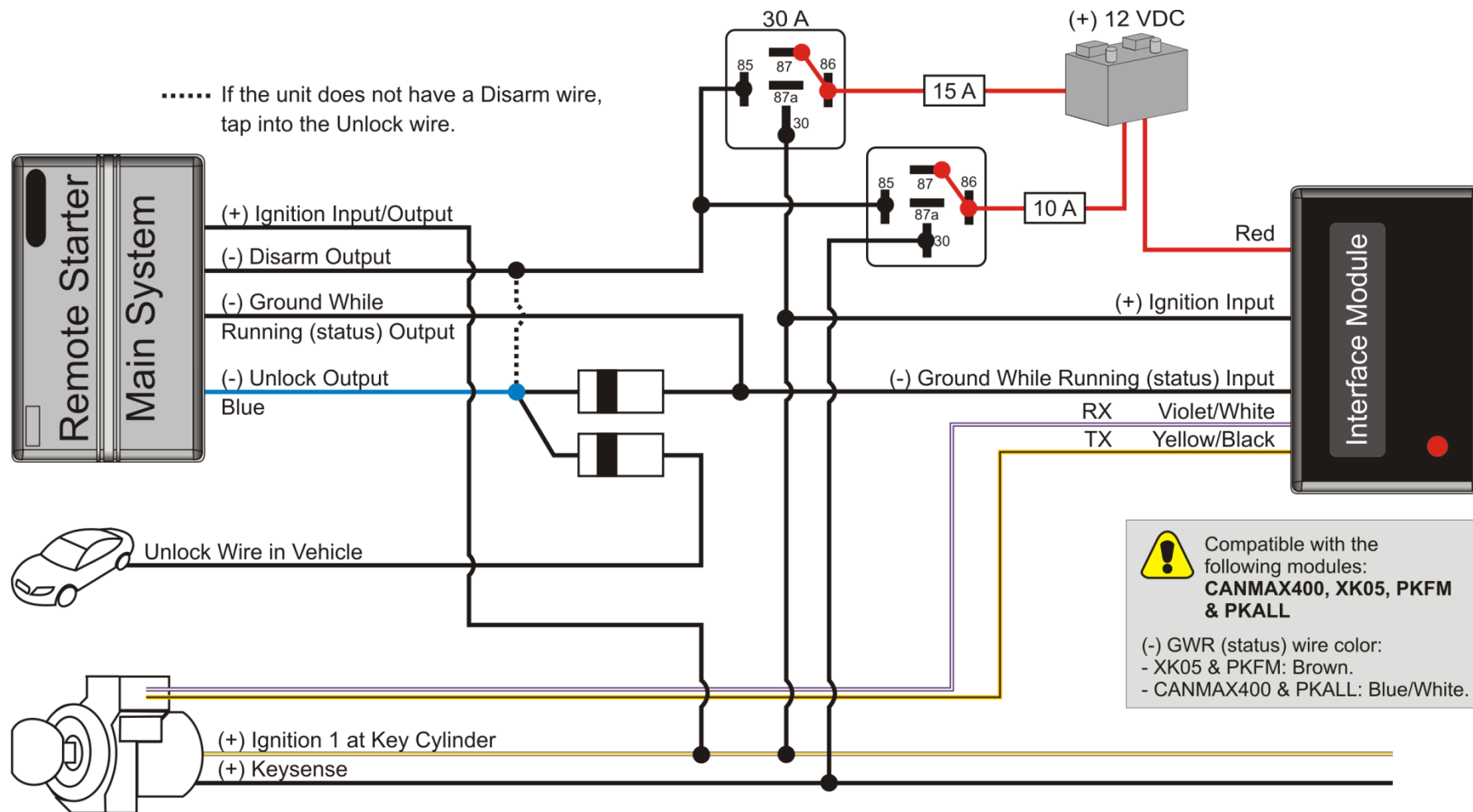


## Disarming the Factory Alarm on Ford 2010 Vehicles

On 2010 Ford vehicles, the factory alarm can only be disarmed by either unlocking the doors using the factory transmitter, or by inserting a valid key into the ignition and turning it to the ON position. To appropriately disarm the factory alarm, make the connections as illustrated in the following diagram.

**You will need one interface module, two relays (of which one is of 30 Amps), and two 1-Amp diodes.**



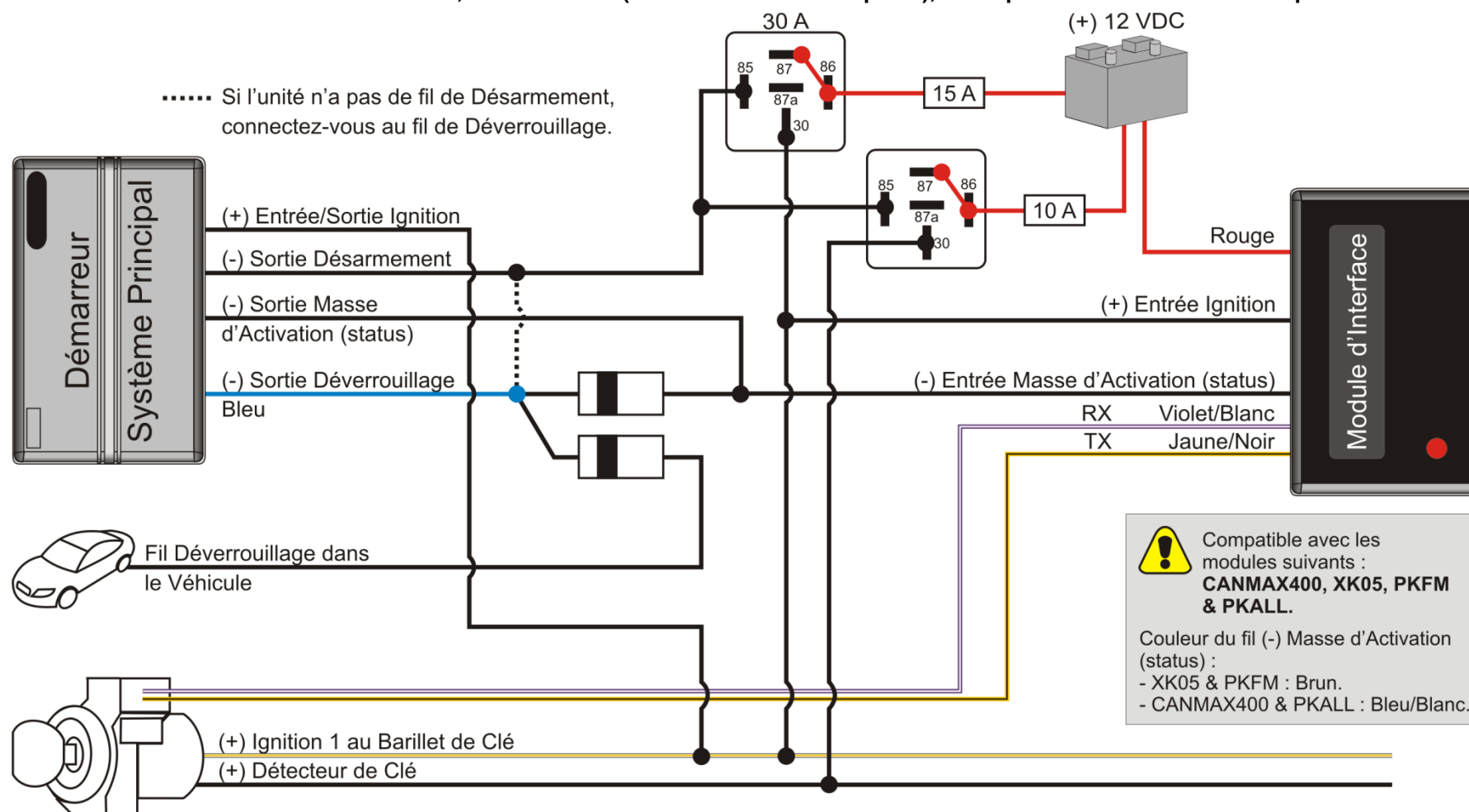
### Important

This wiring information is being provided free of charge on an "as is" basis, without any representation or warranty. It is the dealer's responsibility to verify any circuit before interfacing with it using a Digital Multimeter. Directed Electronics, Inc. assumes no responsibility with regards to the accuracy or currency of this information. Proper installation in every case remains the responsibility of the installer. Directed Electronics, Inc. assumes no liability or responsibility resulting from an improper installation, even in reliance of this information.

## Désarmement de l'Alarme d'Origine sur des Véhicules Ford 2010

Sur les véhicules Ford 2010, l'alarme d'origine peut seulement être désarmées en déverrouillant les portes à l'aide de la télécommande d'origine, ou en insérant une clé valide dans le barillet de clé et en la tournant à la position ON. Pour désarmer l'alarme d'origine correctement, utilisez le diagramme ci-dessous pour effectuer les branchements.

**Vous aurez besoin d'un module d'interface, de deux relais (dont une est de 30 Ampères), ainsi que de deux diodes de 1 Ampère.**



### Important

Cette information de câblage vous est fournie gratuitement sur base "telle quelle", sans aucune représentation ou garantie. C'est la responsabilité du détaillant de faire une vérification avant d'interfacer avec un circuit à l'aide d'un Multimètre. Directed Electronics, Inc. n'assume aucune responsabilité en ce qui concerne la véracité, ainsi que la monnaie légale de cette information. L'installation appropriée dans chaque cas reste la responsabilité de l'installateur. Directed Electronics, Inc. assume aucune responsabilité résultant d'une installation fautive, et cela, même sur la foi de cette information.